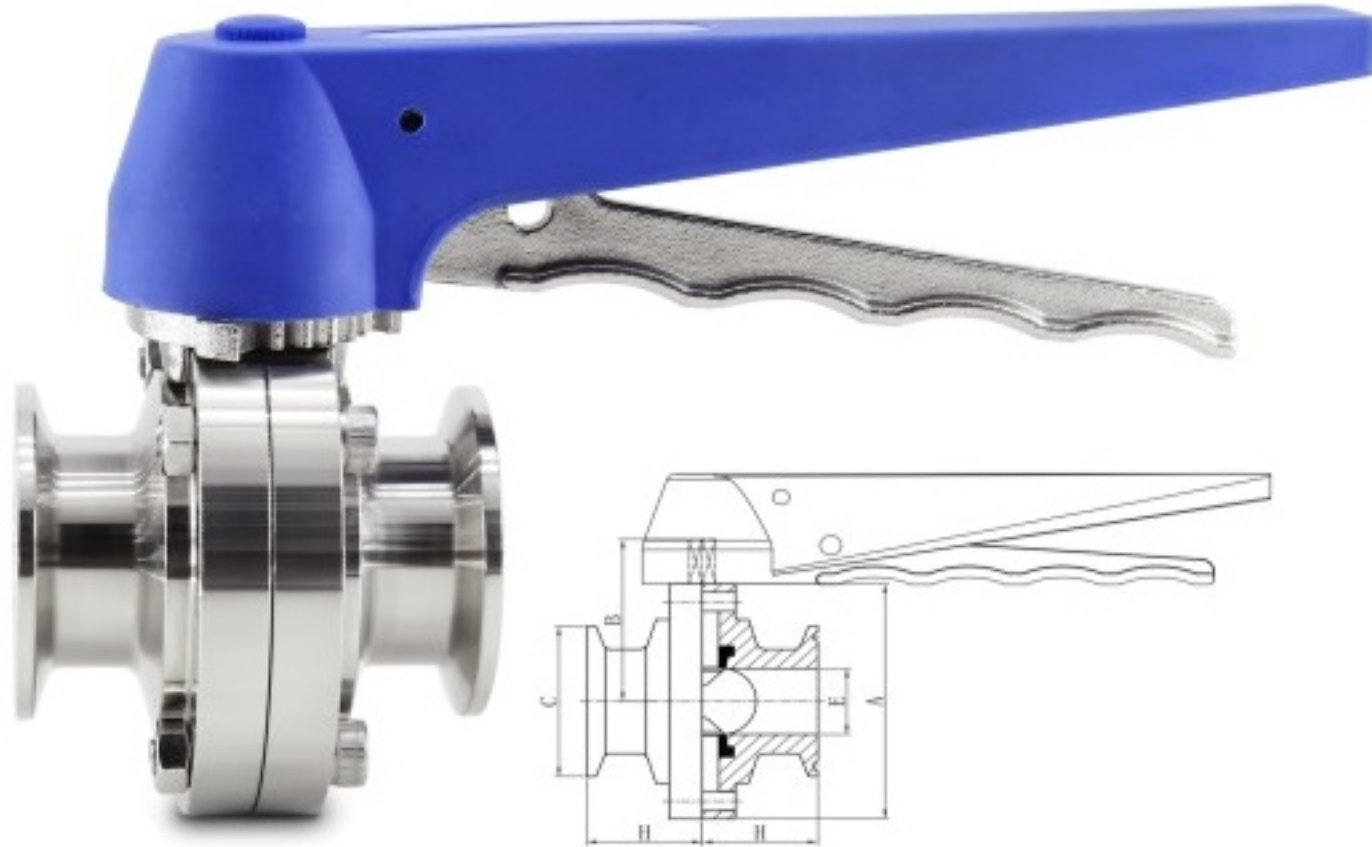
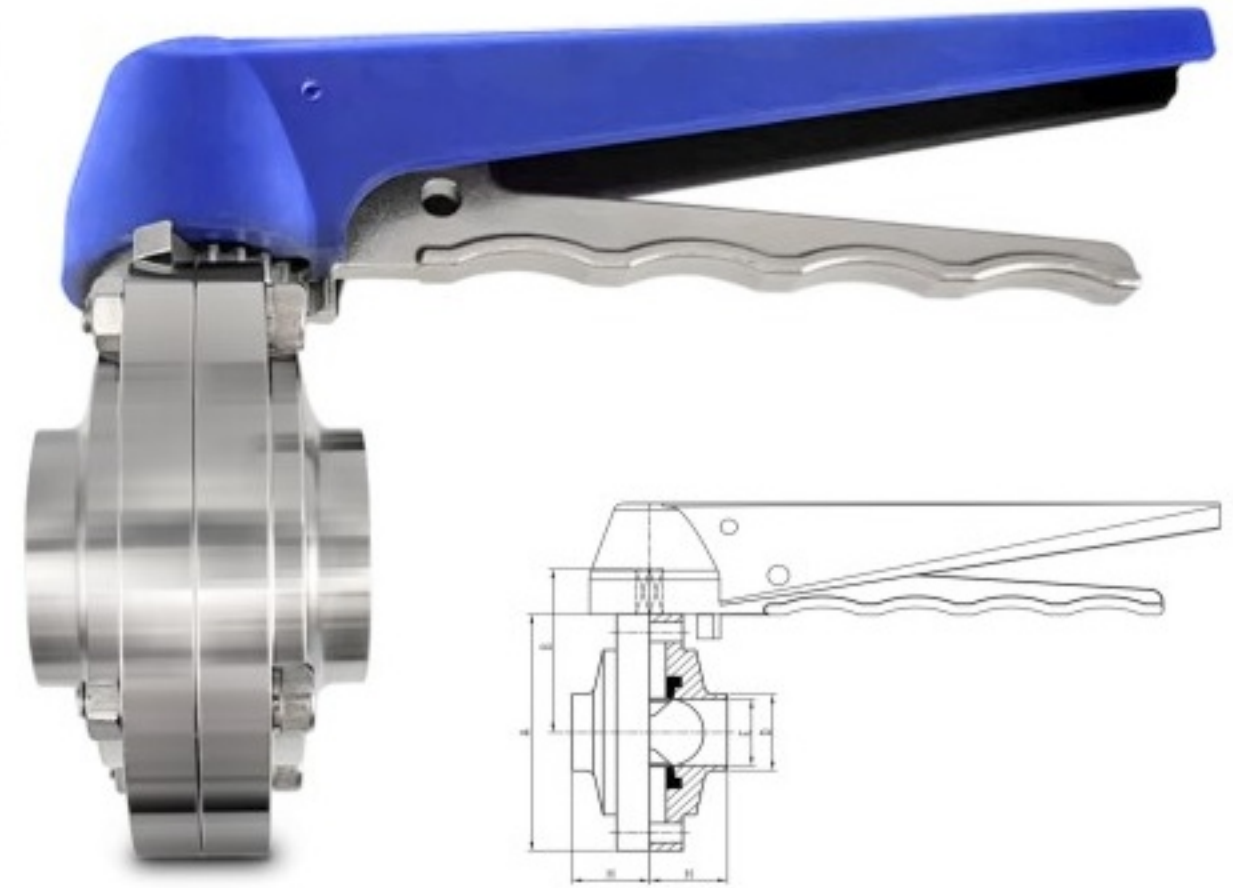


蝶阀

B11系列
鸭嘴式
手动快装蝶阀



B11系列
鸭嘴式
手动焊接蝶阀



外形尺寸(快装式)

规格	A	B	C	E	H
1"	79	49.5	50.5	22.1	35
1.25"	79	49.5	50.5	29	35
1.5"	85	52.5	50.5	34.8	35
2"	100	60	64	47.5	37
2.5"	115	67.5	77.5	60.2	38
3"	127	73.5	91	72.9	39
3.5"	140	80	106	85	39
4"	156	88	119	97.6	45

外形尺寸(焊接式)

规格	A	B	D	E	H
1"	79	49.5	25.4	22.1	23.5
1.25"	79	49.5	31.8	28.8	23.5
1.5"	85	52.5	38.1	34.8	23.5
2"	100	60	50.8	47.5	26
2.5"	115	67.5	63.5	59.5	27
3"	127	73.5	76.2	72.2	28
3.5"	140	80	88.9	84.9	29
4"	156	88	101.6	97.6	30

订货说明

