

101系列
气控角座阀



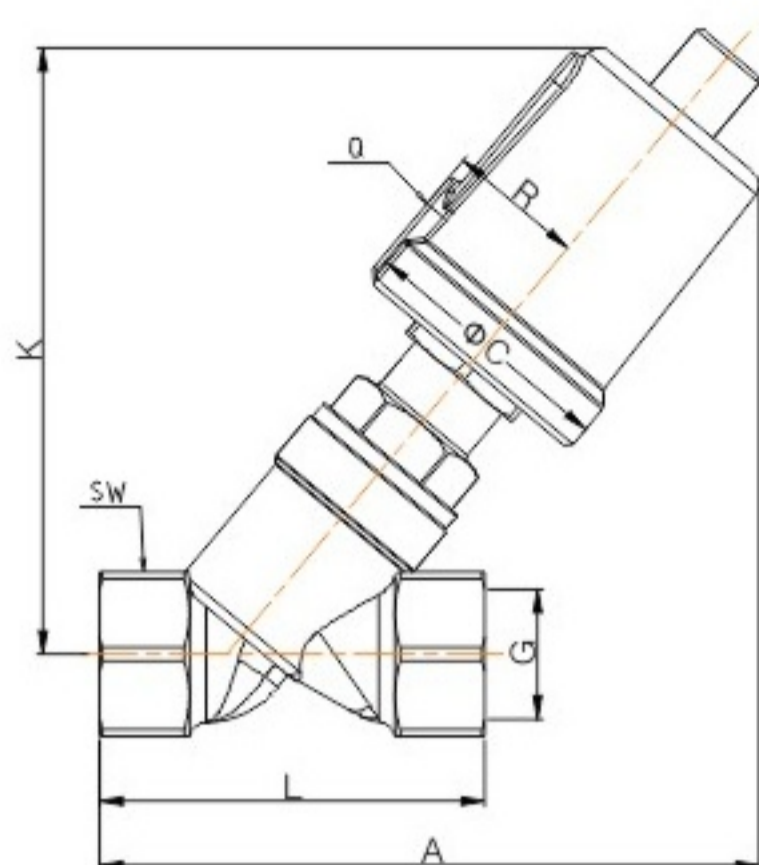
技术参数

- 工作压力：0-10bar (0-145psi)
- 控制压力：3-8bar (43.5-116psi)
- 控制介质：洁净的压缩空气或中性气体
- 气缸材质：CF8
- 阀体材质：CF8/CF8M
- 密封材质：PTFE
- 适合介质：水、油、空气、蒸汽、液体、有机溶剂、酸碱溶液等
- 介质温度：-10 — +180°C
- 环境温度：-10 — +80°C
- 控制形式：单作用常闭，双作用常闭、双作用自由态
- 连接形式：螺纹式、焊接式、快装式、法兰式
- 泄漏等级：DIN EN 12266 A级

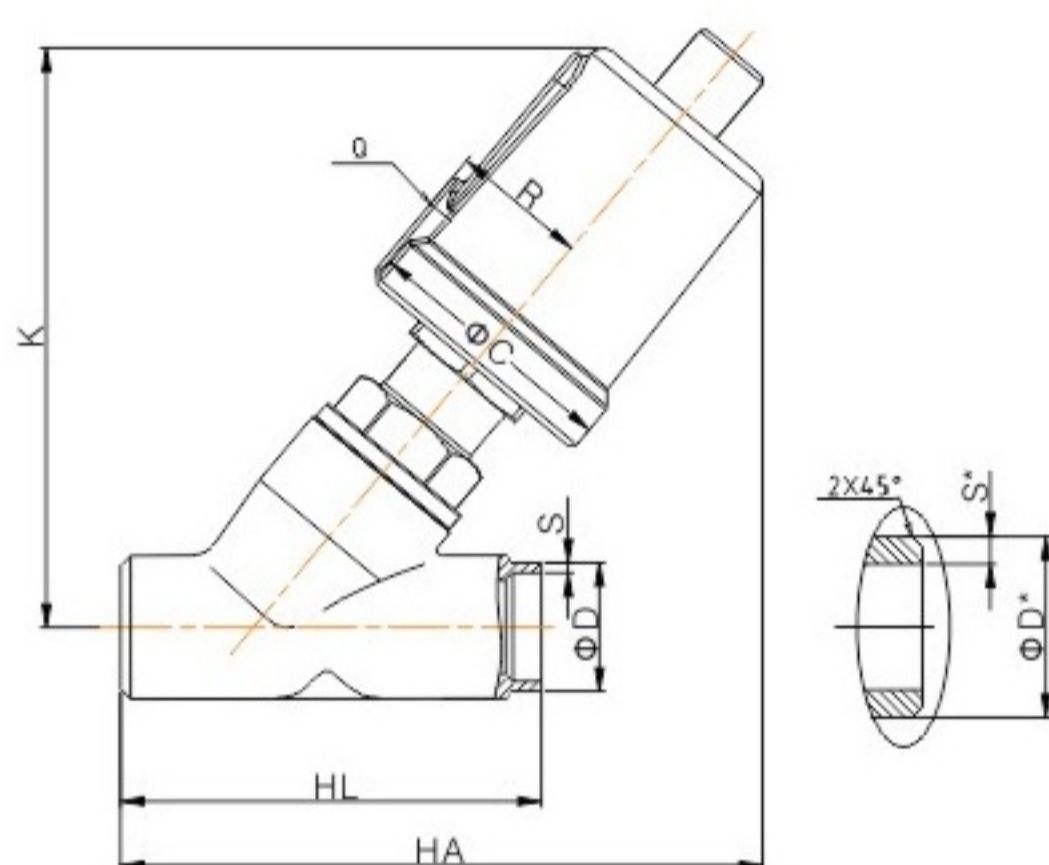
特点

1. 外观轻巧，结构紧凑，性能优良；
2. 阀体Y型结构设计，流量大，流阻小，动作反应迅速；
3. 气缸采用不锈钢材质，可适合恶劣的环境，可360°旋转。

Y型角座阀



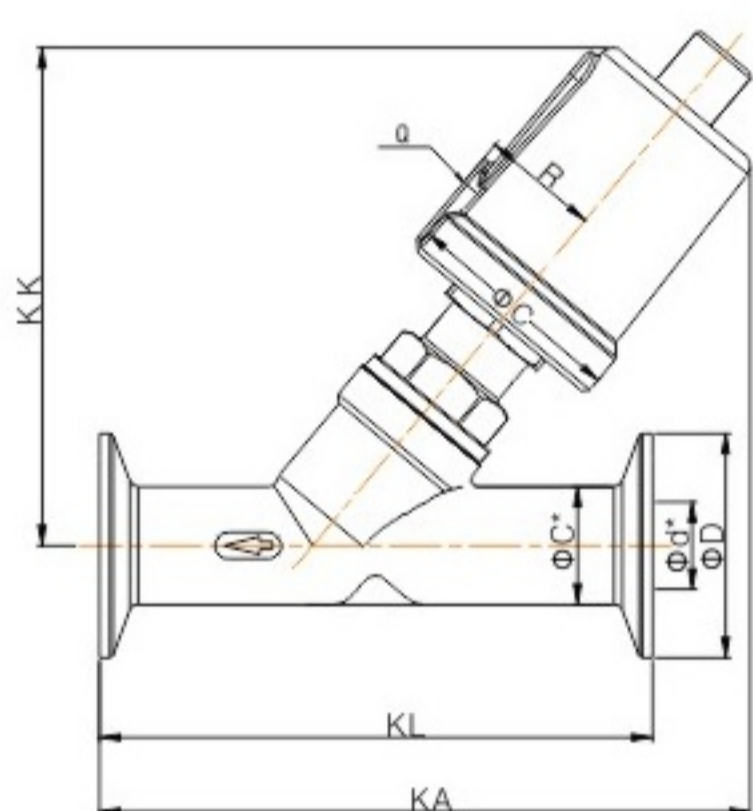
螺纹式



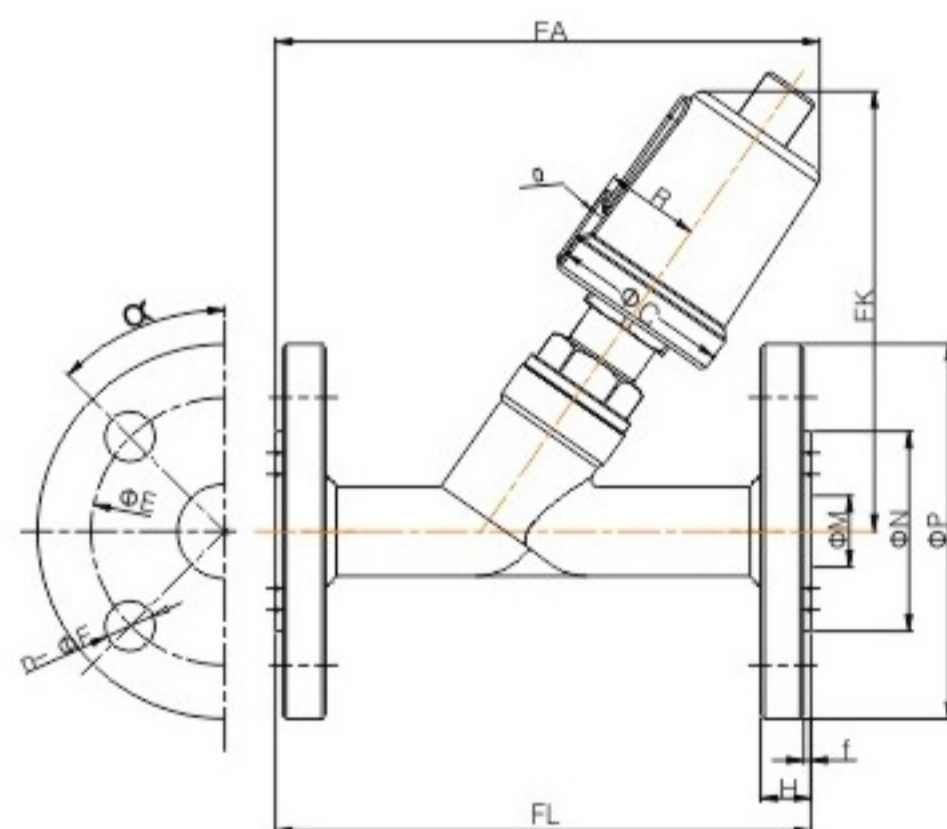
焊接式

外形尺寸

规格	执行器	Q	ΦC	R	K	螺纹式				焊接式							
						G	A	L	SW	HA	HL	齐面倒角		DIN11850-2		DIN11850-3	
												ΦD*	S*	ΦD	S	ΦD	S
DN8	28	1/8"	42	21	105	1/4"	115	68	27	-	-	-	-	-	-	-	-
DN10	28	1/8"	42	21	105	3/8"	115	68	27	-	-	-	-	-	-	-	-
DN15	28	1/8"	42	21	105	1/2"	115	68	27	105	70	22	3.5	19	1.5	20	2
DN20	40	1/8"	50.5	27	130	3/4"	135	75	32	135	82	29	5	23	1.5	24	2
DN25	40	1/8"	50.5	27	135	1"	145	90	40	145	100	35	5	29	1.5	30	2
DN32	50	1/8"	60	33	165	1 1/4"	180	116	50	175	125	39	4	35	1.5	36	2
DN40	50	1/8"	60	33	170	1 1/2"	180	116	56	180	130	45	4.5	41	1.5	42	2
DN50	50	1/8"	60	33	175	2"	195	138	69	195	155	57	4	53	1.5	54	2



快装式



法兰式

外形尺寸

规格	快装式 (卡盘尺寸参考 ISO 2852)						法兰式 (法兰盘尺寸参考 JB/T 82.1)										
	KK	KA	KL	ΦC*	Φd*	D	FK	FA	FL	f	H	E	N-F	M	N	P	α
DN15	105	120	80	20.5	15	34	110	130	130	2	14	65	4-14	16	45	95	45°
DN20	135	145	130	25	19	50.5	135	155	150	2	14	75	4-14	19	56	105	45°
DN25	135	155	130	33	27	50.5	140	160	160	2	14	85	4-14	26	65	115	45°
DN32	160	185	146	37	31	50.5	175	180	180	2	16	100	4-18	31	78	140	45°
DN40	165	200	160	40	34	64	180	200	200	3	16	110	4-18	38	84	150	45°
DN50	180	210	175	53	45	64	185	230	230	3	16	125	4-18	54	100	165	45°

注：*标识的尺寸为毛坯设计尺寸（实际尺寸可能有偏差，仅供参考）

101系列压力参数

单作用常闭 — 正向/阀座上流

规格	接口	内孔 mm	流量值KV m ³ /h	执行器 mm	压差范围 MPa	控制压力 MPa
DN8	G1/4"	13	1.7	28	0-1.0	0.5-0.7
DN10	G3/8"	13	3.6	28	0-1.0	0.5-0.7
DN15	G1/2"	13	4.1	28	0-1.0	0.5-0.7
DN20	G3/4"	18	7.1	40	0-1.0	0.4-0.6
DN25	G1"	24	11.9	40	0-1.0	0.4-0.65
DN32	G1 1/4"	31	24.8	50	0-1.0	0.35-0.7
DN40	G1 1/2"	35	28.7	50	0-0.7	0.35-0.7
DN50	G2"	45	44.3	50	0-0.45	0.35-0.7

单作用常闭 — 反向/阀座下流

规格	接口	内孔 mm	流量值KV m ³ /h	执行器 mm	压差范围 MPa	控制压力 MPa
DN8	G1/4"	13	1.7	28	0-1.0	≥0.5
DN10	G3/8"	13	3.6	28	0-1.0	≥0.5
DN15	G1/2"	13	4.1	28	0-1.0	≥0.5
DN20	G3/4"	18	7.1	40	0-0.8	≥0.4
DN25	G1"	24	11.9	40	0-0.3	≥0.4
DN32	G1 1/4"	31	24.8	50	0-0.5	≥0.5
DN40	G1 1/2"	35	28.7	50	0-0.4	≥0.5
DN50	G2"	45	44.3	50	0-0.15	≥0.5

双作用常闭 — 正向/阀座上流

规格	接口	内孔 mm	流量值KV m ³ /h	执行器 mm	压差范围 MPa	控制压力 MPa
DN8	G1/4"	13	1.7	28	0-1.0	0.5-0.7
DN10	G3/8"	13	3.6	28	0-1.0	0.5-0.7
DN15	G1/2"	13	4.1	28	0-1.0	0.5-0.7
DN20	G3/4"	18	7.1	40	0-1.0	0.4-0.6
DN25	G1"	24	11.9	40	0-1.0	0.4-0.65
DN32	G1 1/4"	31	24.8	50	0-1.0	0.35-0.7
DN40	G1 1/2"	35	28.7	50	0-0.7	0.35-0.7
DN50	G2"	45	44.3	50	0-0.45	0.35-0.7

双作用常闭 — 反向/阀座下流

规格	接口	内孔 mm	流量值KV m ³ /h	执行器 mm	压差范围 MPa	控制压力 MPa
DN8	G1/4"	13	1.7	28	0-1.0	0.5-0.7
DN10	G3/8"	13	3.6	28	0-1.0	0.5-0.7
DN15	G1/2"	13	4.1	28	0-1.0	0.5-0.7
DN20	G3/4"	18	7.1	40	0-1.0	0.4-0.5
DN25	G1"	24	11.9	40	0-1.0	0.4-0.5
DN32	G1 1/4"	31	24.8	50	0-1.0	0.35-0.6
DN40	G1 1/2"	35	28.7	50	0-1.0	0.35-0.6
DN50	G2"	45	44.3	50	0-0.45	0.35-0.7

双作用自由态 — 正向/阀座上流

规格	接口	内孔 mm	流量值KV m ³ /h	执行器 mm	压差范围 MPa	控制压力 MPa
DN8	G1/4"	13	1.7	28	0-1.0	0.3-0.6
DN10	G3/8"	13	3.6	28	0-1.0	0.3-0.6
DN15	G1/2"	13	4.1	28	0-1.0	0.3-0.6
DN20	G3/4"	18	7.1	40	0-1.0	0.3-0.4
DN25	G1"	24	11.9	40	0-1.0	0.3-0.5
DN32	G1 1/4"	31	24.8	50	0-1.0	0.3-0.5
DN40	G1 1/2"	35	28.7	50	0-1.0	0.3-0.6
DN50	G2"	45	44.3	50	0-0.65	0.3-0.7

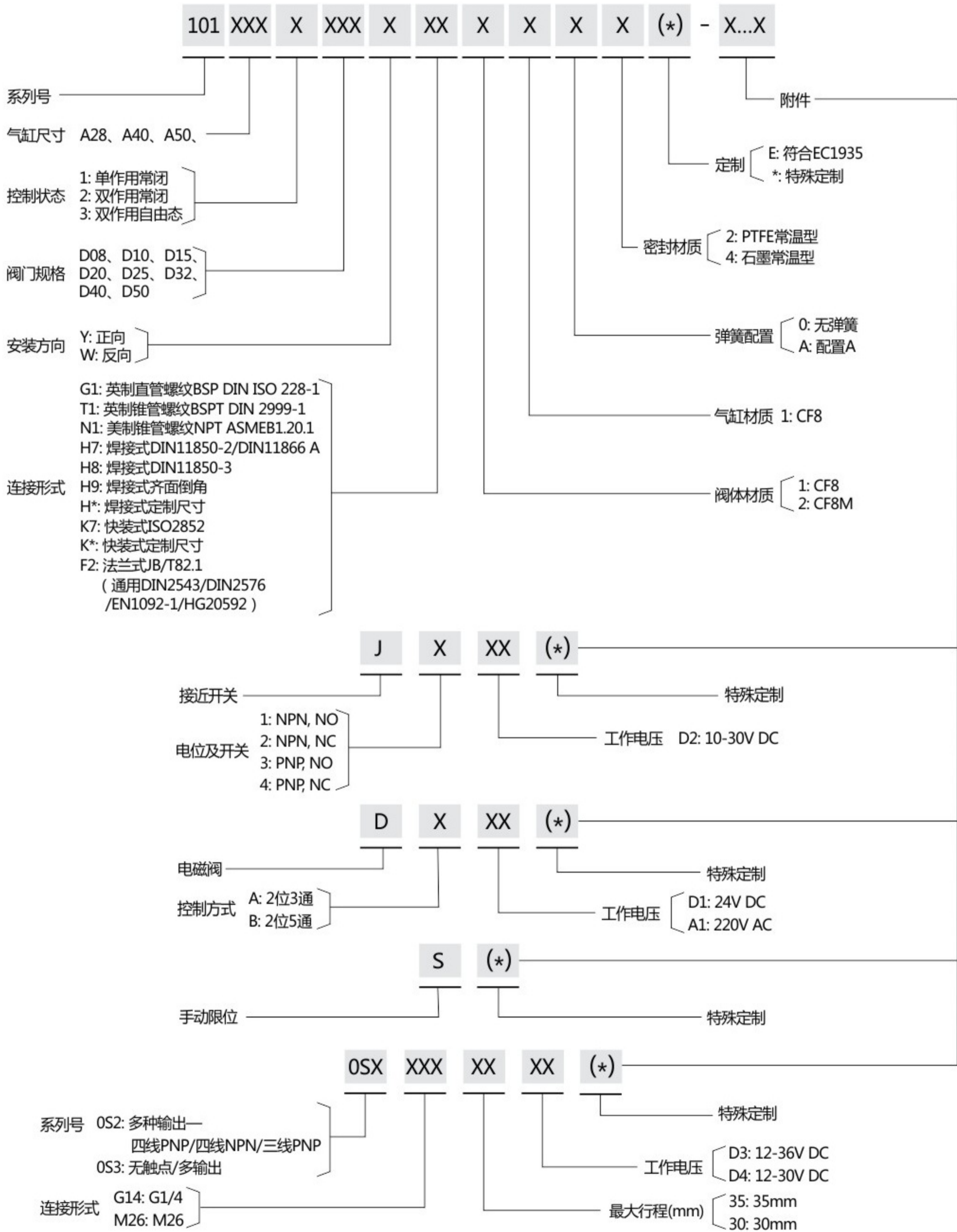
双作用自由态 — 反向/阀座下流

规格	接口	内孔 mm	流量值KV m ³ /h	执行器 mm	压差范围 MPa	控制压力 MPa
DN8	G1/4"	13	1.7	28	0-1.0	0.3-0.6
DN10	G3/8"	13	3.6	28	0-1.0	0.3-0.6
DN15	G1/2"	13	4.1	28	0-1.0	0.3-0.6
DN20	G3/4"	18	7.1	40	0-1.0	0.3-0.5
DN25	G1"	24	11.9	40	0-1.0	0.3-0.7
DN32	G1 1/4"	31	24.8	50	0-1.0	0.3-0.6
DN40	G1 1/2"	35	28.7	50	0-1.0	0.3-0.7
DN50	G2"	45	44.3	50	0-0.35	0.3-0.7

注：为保证产品性能，建议产品选型按≤90%压力范围中的最高值！

Y型角座阀

订货说明



*附件除28气缸，其他气缸规格均可配置