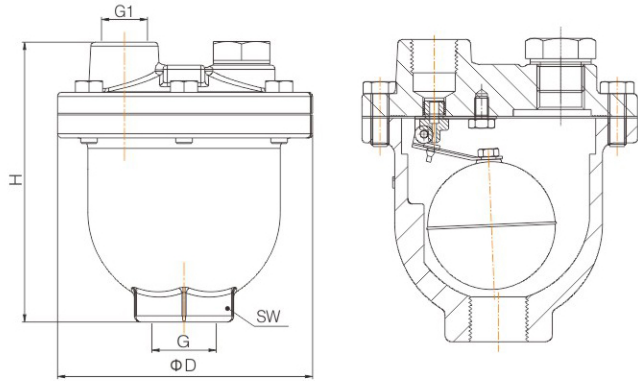
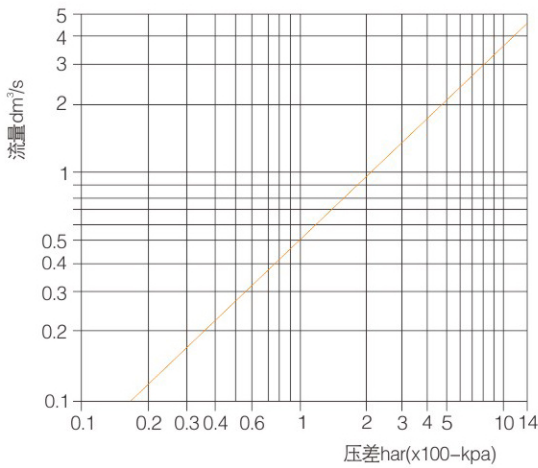


901系列
杠杆浮球式排气阀



压差流量曲线



工作原理

本产品属于自控阀门，介质由底部入口进入，因气体与液体密度不同，气体在液体之上，会由上部出气口排出；而液体会对浮球产生浮力，在液体上浮的过程中，浮球上浮推动密封导杆上升，进而密封住出气口，而实现排气阻水的功能。

技术参数

- 公称压力：PN16
- 阀体材质：CF8M
- 密封材质：FPM
- 控制形式：自动式
- 介质温度：-20 °C — + 200 °C
- 适用介质：可用于热水、冷水和其它多种液体介质的系统

外形尺寸

规格	G	G1	ΦD	H	SW
DN15	1/2"	1/2"	122	134	47.5
DN20	3/4"	1/2"	122	134	47.5
DN25	1"	1/2"	122	134	47.5

订货说明

